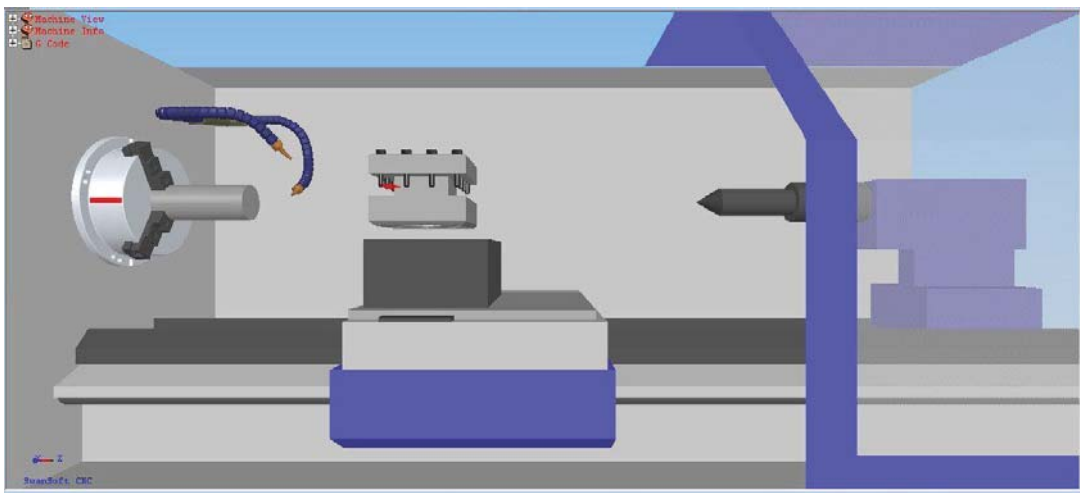
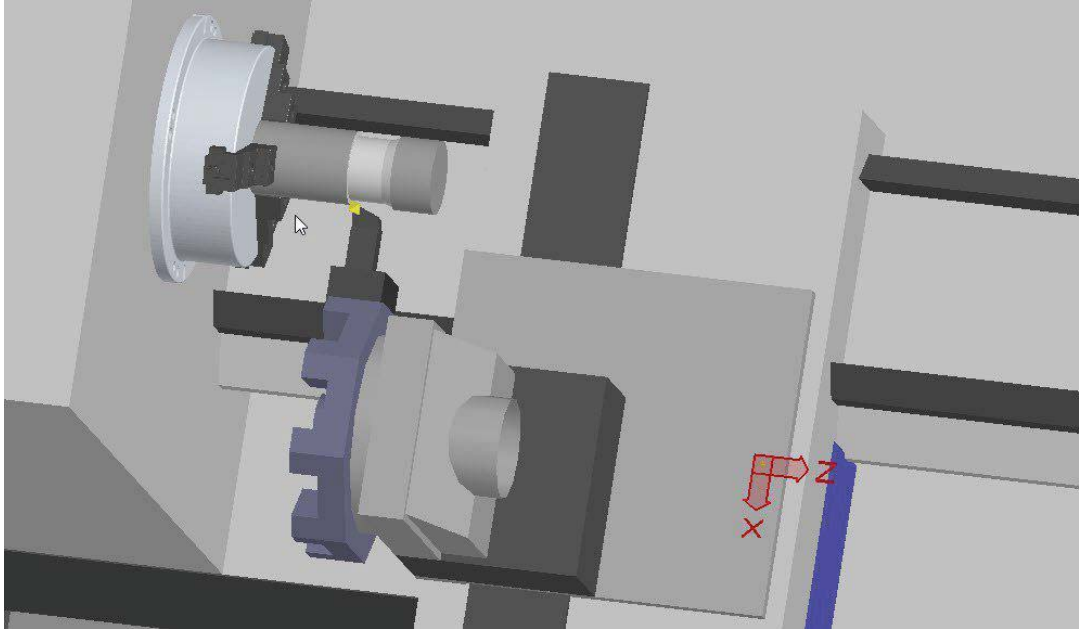


## شبه ساز دستگاه تراش



قابلیت های انتخاب

- انتخاب جنس های مختلف با ابعاد مورد نظر
- انتخاب انواع رنده های تراشکاری
- انتخاب ابزار مرغک
- امکان اضافه کردن هر گونه ابزار تراشکاری به بانک اطلاعات ابزار
- امکانات تنظیم

- تنظیم سرعت های برش طبق دستگاه واقعی تراش (TN50)

- تنظیم مقادیر پیشروی و عمق براده برداری

خصوصیات نمایش

- نمایش قطعه کار

- نمایش نقشه قطعه کار

- نمایش کار تراشکاری شده بر مبنای اندازه های افقی، عمودی و زوایا

کنترل مدیریت

- ارسال پیغام های هشدار دهنده هنگام بروز خطا

- تعریف و حذف کاربران دستگاه

- ذخیره و بازیابی اطلاعات عملکردی هر کاربر

- تعریف انواع قطعات به عنوان کار تمرینی

- مقایسه ی عملکرد کاربر با کار تمرینی تعریف شده

- نمایش مجدد عملکرد یک کاربر

عملیات تراشکاری

- عملیات باز کردن و بستن فک های سه نظام

- عملیات رو تراشی قطعات کوتاه و بلند

- عملیات پیشانی تراشی

- عملیات برش، شیارزنی و فرم تراشی

- عملیات داخل تراشی

- عملیات مخروط تراشی داخلی و خارجی

- عملیات سوراخکاری و برقو کاری

ارسال پیغام

- ارسال پیغام های هشدار دهنده هنگام بروز خطا.